

Rang	Stnr	RennID	Name	Jg.	Verein	Verband	Zeit-1	Zeit-2	Total	Pkte
Damen										
Punktezuschlag: 3.74										
1.	115	10038	VEIT Alessandra	1995	TG Tuttlingen	SSV	16,35	15,93	32,28	0.00
2.	114	10384	STÄUDINGER Lisa	1999	SC Wurmlingen	SSV	16,69	16,40	33,09	2.51
3.	111	10062	BÖRSIG Elea	1999	TG Tuttlingen	WRIV	16,72	16,46	33,18	2.79
4.	113	10045	BERTSCH Ulrike	1997	TSV Degmarn	SSV	16,56	16,87	33,43	3.56
5.	112	10060	SCHMID Lisa	1999	TG Tuttlingen	WRIV	16,67	16,99	33,66	4.28
6.	109	10065	ZEH Luisa	2000	TG Tuttlingen	SSV	17,26	16,91	34,17	5.86
7.	108	10345	KAPPEN Nina	1998	SC Züschen	WSV	17,20	17,41	34,61	7.22
8.	70	10251	HOFER Aurora	2001	TG Tuttlingen	WRIV	17,32	17,34	34,66	7.37
9.	110	10067	MERK Luisa	1999	TG Tuttlingen	WRIV	17,27	17,45	34,72	7.56
10.	68	10252	MERK Hannah	2001	TG Tuttlingen	SSV	17,48	17,50	34,98	8.36
11.	54	10373	LAUBER Jana	2004	SV Oberes Banfetal	WSV	17,22	17,81	35,03	8.52
12.	107	10034	BRUST Alexa	1999	SV Winnenden	SSV	17,44	17,74	35,18	8.98
13.	69	10278	GÜTTING Isabelle	2002	SV Oberes Banfetal	WSV	17,64	17,58	35,22	9.11
14.	71	10342	KRÖPLIN Leoni	2002	DAV Neu-Ulm	SSV	17,68	17,67	35,35	9.51
15.	67	10383	STÄUDINGER Lara	2002	SC Wurmlingen	SSV	18,00	18,22	36,22	12.21
16.	65	10337	BRAUN Lisa	2003	VFL Nagold	SSV	18,22	18,08	36,30	12.45
17.	63	10308	DURST Laura	2002	TSV Steinenbronn	WRIV	18,68	18,03	36,71	13.72
18.	57	10370	GÜTTING Zoe	2004	SV Oberes Banfetal	WSV	18,70	19,18	37,88	17.35
19.	64	10323	ROGEL Vanessa	2003	DAV Neu-Ulm	SSV	19,59	19,04	38,63	19.67
20.	62	10286	KÄHNE Hanna	2002	SC Fürstenfeldbruck	BSV	19,60	19,25	38,85	20.35
21.	60	10329	HOFMANN Hannah	2003	TSV Degmarn	SSV	19,84	19,52	39,36	21.93
22.	59	10327	KUBAT Miriam	2003	TV Unterlenningen	SSV	19,86	19,82	39,68	22.92
23.	61	10321	WERNER Carolin	2002	TSV Steinenbronn	WRIV	20,24	19,96	40,20	24.54
24.	55	10376	KÄHNE Lina	2004	SC Fürstenfeldbruck	BSV	20,20	20,13	40,33	24.94
25.	56	10375	WEITBRECHT Emily	2004	VFL Nagold	SSV	20,61	20,26	40,87	26.61
26.	58	10336	MENKE Isabell	2003	SK Winterberg	WSV	22,30	22,40	44,70	38.48
27.	66	10262	MENKE Elena	2001	SK Winterberg	WSV	28,08	18,65	46,73	44.76
Herren										
Punktezuschlag: 3.74										
1.	135	10137	DOMS Moritz	1996	TG Tuttlingen	WRIV	14,95	15,10	30,05	0.00
2.	137	10131	BERTSCH Joerg	1992	TSV Degmarn	SSV	15,63	15,15	30,78	2.43
3.	134	10162	VOGT Maximilian	2000	TSV Degmarn	SSV	15,52	15,81	31,33	4.26
4.	136	10130	GRIESSER Adrian	1992	SV Rottweil	SSV	16,01	15,41	31,42	4.56
5.	133	10189	WLCEK Manuel	1999	TG Tuttlingen	WRIV	15,55	15,89	31,44	4.63
6.	132	10366	VOGT Jan	2000	TSV Degmarn	SSV	15,78	15,86	31,64	5.29
7.	82	10354	LÖW Maxi	2001	SV Oberes Banfetal	WSV	15,98	15,68	31,66	5.36
8.	81	10360	THAMER Flynn	2003	SGK-Rotenburg	HSV	16,53	16,12	32,65	8.65
9.	128	10015	BAUMANN Nick	1998	TV Unterlenningen	WRIV	16,90	16,42	33,32	10.88
10.	131	10211	HUSSAL Tom	2000	SZ Böttingen	SSV	16,75	17,17	33,92	12.88
11.	80	10358	PRINZING Moritz	2003	TV Neidlingen	WRIV	17,27	16,74	34,01	13.18
12.	78	10307	SCHREIBER Moritz	2002	TSV Steinenbronn	WRIV	17,57	17,12	34,69	15.44
13.	129	10344	KAPPEN Nils	2000	SC Züschen	WSV	17,70	17,13	34,83	15.91
14.	79	10020	GÖKELER Luca	2001	TV Unterlenningen	WRIV	17,71	17,40	35,11	16.84
15.	77	10356	WLCEK Dominik	2003	TG Tuttlingen	WRIV	17,60	17,56	35,16	17.00

Offizielle Ergebnisliste

Rang	Stnr	RennID	Name	Jg.	Verein	Verband	Zeit-1	Zeit-2	Total	Pkte
16.	125	10016	BAUMANN Tom	2000	TV Unterlenningen	WRIV	17,82	17,44	35,26	17.34
17.	126	10368	RUMPF Johann	1948	TSV Degmarn	SSV	17,99	17,44	35,43	17.90
18.	75	10371	GÜTTING Louis	2004	SV Oberes Banfetal	WSV	17,96	17,76	35,72	18.87
19.	123	10031	BECK Norbert	1967	TSV Eningen	SSV	18,68	18,18	36,86	22.66
20.	124	10023	BAUMANN Christian	1971	TV Unterlenningen	WRIV	18,88	18,26	37,14	23.59
21.	76	10382	KELLER Roland	2004	TG Tuttingen	WRIV	18,71	18,62	37,33	24.23
22.	122	10267	THAMER Jens	1968	SGK Rotenburg	HSV	19,47	18,84	38,31	27.49
23.	121	10223	MEYER Peter	1961	SC Aichtal	SSV	20,28	19,99	40,27	34.01
24.	127	10175	WOELFLE Walter	1961	SGK Rotenburg	HSV	18,22	31,37	49,59	65.02

Nicht am Start 1. Durchgang

106	10367	VOGT Simone	1970	TSV Degmarn	SSV
-----	-------	--------------------	------	-------------	-----

Disqualifiziert 2. Durchgang

130	10152	BACHER Tobias	1986	SC Wurmlingen	SSV
-----	-------	----------------------	------	---------------	-----

Zuschlagsberechnung Damen

Rang	Zeit	RennID	Name	Rennpunkte	Listenpunkte	fünf Beste
1.	32,28	10038	VEIT Alessandra	0.00	2.53	2.53
2.	33,09	10384	STÄUDINGER Lisa	2.51	2.81	2.81
3.	33,18	10062	BÖRSIG Elea	2.79	6.44	6.44
4.	33,43	10045	BERTSCH Ulrike	3.56	3.29	3.29
5.	33,66	10060	SCHMID Lisa	4.28	3.65	3.65
6.	34,17	10065	ZEH Luisa	5.86	8.93	
7.	34,61	10345	KAPPEN Nina	7.22	10.46	
8.	34,66	10251	HOFER Aurora	7.37	9.95	
9.	34,72	10067	MERK Luisa	7.56	7.42	
10.	34,98	10252	MERK Hannah	8.36	11.35	

18.72

Berechnung Zuschlagspunkte: 18.72 : 5 = 3.74

Zuschlagsberechnung Herren

Rang	Zeit	RennID	Name	Rennpunkte	Listenpunkte	fünf Beste
1.	30,05	10137	DOMS Moritz	0.00	4.94	4.94
2.	30,78	10131	BERTSCH Joerg	2.43	0.70	0.70
3.	31,33	10162	VOGT Maximilian	4.26	4.97	4.97
4.	31,42	10130	GRIESSER Adrian	4.56	2.09	2.09
5.	31,44	10189	WLCEK Manuel	4.63	6.56	
6.	31,64	10366	VOGT Jan	5.29	6.66	
7.	31,66	10354	LÖW Maxi	5.36	5.98	5.98
8.	32,65	10360	THAMER Flynn	8.65	16.14	
9.	33,32	10015	BAUMANN Nick	10.88	14.92	
10.	33,92	10211	HUSSAL Tom	12.88	7.09	

18.68

Berechnung Zuschlagspunkte: 18.68 : 5 = 3.74

Kids - Parallelslalom 2017

U10 - U12

Ergebnisliste

Veranstalter: Deutscher Skiverband
Ausrichter: VfL Nagold

TD: A. Lehmann
Wettkampfleiter: A. Römer

DSV
VfL Nagold

U10 / weiblich

Rang	Idnr	Stnr	Name	JG	Verein
1	12	3	MENKE, Natalie	2007	SK WINTERBERG
2	5	7	ZÄHLE, Tina	2007	TV UNTERLENNINGEN
3	37	2	LÖW, Valerie	2007	VFL NAGOLD
4	2	6	WEISS, Samira	2008	SC WURMLINGEN

U10 / männlich

Rang	Idnr	Stnr	Name	JG	Verein
1	17	15	HEILEMANN, Jakob	2007	TG TUTTLINGEN
2	26	12	METZ, Lucca	2008	SC MOSBACH
3	4	13	ZÄHLE, Rico	2010	TV UNTERLENNINGEN

U12 / weiblich

Rang	Idnr	Stnr	Name	JG	Verein
1	22	23	PRINZING, Marie	2005	TV NEIDLINGEN
2	7	25	BERGER, Emma	2005	ALP SKATE PINZGAU
3	8	29	ZAISS, Florentin	2005	TSV STEINENBRONN
4	30	22	LAUBER, Miriam	2006	SV OBERES BANFETAL

U12 / männlich

Rang	Idnr	Stnr	Name	JG	Verein
1	24	31	GANZ, Finn	2005	SC MOSBACH
2	32	34	BROST, Jonas	2005	TSV DEGMARN
3	19	35	HEILEMANN, Tim	2005	TG TUTTLINGEN
4	18	38	HEILEMANN, Max	2005	TG TUTTLINGEN

Kids-PSL.xlsm

Start-Nr.	F	Diff 1	LNr.	F	Diff 2	LNr.	LZ-Diff ges.
1. Durchgang							

Start-Nr.	F	Diff 1	LNr.	F	Diff 2	LNr.	LZ- Diff ges.
Halbfinale							

Start-Nr.	F	Diff 1	LNr.	F	Diff 2	LNr.	LZ- Diff ges.
Finale							

ZÄHLE, Tina

7	R	0:03,00	150	B	0:00,00	162	0:03,00
9	B	0:00,00		R	0:03,00		0:03,00

KELLER, Verena

ZÄHLE, Tina

7	B	0:00,00	174	R	0:00,00	181	00:00,00
6	R	0:00,00		B	0:01,36		00:01,36

WEISS, Samira

WEISS, Samira

6	B	0:00,00	151	R	0:00,00	163	0:00,00
1	R	0:03,00		B	0:01,92		0:04,92

MENKE, Larissa DSQ

LÖW, Valerie

2	R	0:00,00	152	B	0:00,00	164	0:00,00
10	B	0:03,00		R	0:03,00		0:06,00

PHILIPP, Melina Sophie

LÖW, Valerie DSQ

2	R	0:03,00	175	B	0:00,80	182	00:03,80
3	B	0:00,00		R	0:00,00		00:00,00

MENKE, Natalie

MENKE, Natalie

3	R	0:00,00	153	B	0:00,00	165	0:00,00
5	B	0:03,00		R	0:03,00		0:06,00

MEEH, Luisa

DSQ

3. und 4. Rang

WEISS, Samira DSQ

6	B	0:03,00	188	R	0:00,60	191	00:03,60
2	R	0:00,00		B	0:00,00		00:00,00

LÖW, Valerie

4. Rang
3. Rang

1. und 2. Rang

ZÄHLE, Tina

7	B	0:00,19	194	R	0:03,00	202	00:03,19
3	R	0:00,00		B	0:00,00		00:00,00

MENKE, Natalie

2. Rang
1. Rang

Kids-PSL.xlsm

Start-Nr.	F	Diff 1	LNr.	F	Diff 2	LNr.	LZ-Diff ges.
1. Durchgang							

Start-Nr.	F	Diff 1	LNr.	F	Diff 2	LNr.	LZ- Diff ges.
Finale							

3. und 4. Rang

	B	#NV		R	#NV		#NV	#NV
13	R	#NV		B	#NV		#NV	3. Rang

ZÄHLE, Rico

HEILEMANN, Jakob

15	R	#NV		B	#NV		#NV
	B	#NV		R	#NV		#NV

U

1. und 2. Rang

HEILEMANN, Jakob								
15	B	0:00,00	195	R	0:00,00	203	00:00,00	1. Rang
12	R	0:03,00		B	0:03,00		00:06,00	2. Rang

METZ, Lucca

ZÄHLE, Rico

13	B	0:03,00	176	R	0:03,00	183	0:06,00
12	R	0:00,00		B	0:00,00		0:00,00

METZ, Lucca

Kids-PSL.xlsm

Start-Nr.	F	Diff 1	LNr.	F	Diff 2	LNr.	LZ-Diff ges.
1. Durchgang							

Start-Nr.	F	Diff 1	LNr.	F	Diff 2	LNr.	LZ-Diff ges.
Halbfinale							

Start-Nr.	F	Diff 1	LNr.	F	Diff 2	LNr.	LZ-Diff ges.
Finale							

PRINZING, Marie

23	B	0:00,00	154	R	0:00,00	166	0:00,00
19	R	0:03,00		B	0:03,00		0:06,00

KELLER, Karin

LAUBER, Miriam

22	R	0:00,00	155	B	0:00,00	167	0:00,00
26	B	0:03,00		R	0:03,00		0:06,00

BRAUN, Maria

ZAISS, Florentin

29	B	0:00,00	156	R	0:00,00	168	0:00,00
28	R	0:00,93		B	0:01,04		0:01,97

MENKE, Carolin

BERGER, Emma

25	B	0:00,00	157	R	0:00,00	169	0:00,00
21	R	0:02,60		B	0:02,20		0:04,81

ROTH, Leonie

PRINZING, Marie

23	B	0:00,00	177	R	0:00,00	184	0:00,00
22	R	0:02,26		B	0:01,84		0:04,10

LAUBER, Miriam

ZAISS, Florentin

29	B	0:01,16	178	R	0:00,26	185	0:01,42
25	R	0:00,00		B	0:00,00		0:00,00

BERGER, Emma

3. und 4. Rang

LAUBER, Miriam

22	R	0:00,27	189	B	0:00,31	192	0:00,58	4. Rang
29	B	0:00,00		R	0:00,00		0:00,00	3. Rang

ZAISS, Florentin

1. und 2. Rang

PRINZING, Marie

23	R	0:00,00	196	B	0:00,00	204	0:00,00	1. Rang
25	B	0:00,76		R	0:00,93		0:01,69	2. Rang

BERGER, Emma

Kids-PSL.xlsm

Start-Nr.	F	Diff 1	LNr.	F	Diff 2	LNr.	LZ-Diff ges.
1. Durchgang							

Start-Nr.	F	Diff 1	LNr.	F	Diff 2	LNr.	LZ-Diff ges.
Halbfinale							

Start-Nr.	F	Diff 1	LNr.	F	Diff 2	LNr.	LZ-Diff ges.
Finale							

GANZ, Finn

31	R	0:00,00	158	B	0:00,00	170	0:00,00
33	B	0:03,00		R	0:03,00		0:06,00

DOPATKA, Paul

DSQ

GANZ, Finn

31	R	0:00,00	179	B	0:00,00	186	00:00,00
38	B	0:01,36		R	0:01,58		00:02,93

HEILEMANN, Max

HEILEMANN, Max

38	R	0:00,00	159	B	0:00,00	171	0:00,00
41	B	0:00,21		R	0:03,00		0:03,21

ROHREGGER, Moritz

DSQ

HEILEMANN, Tim

35	R	0:00,00	160	B	0:00,00	172	0:00,00
37	B	0:02,17		R	0:01,45		0:03,62

LAUBER, Moritz

HEILEMANN, Tim DSQ

35	B	0:03,00	180	R	0:00,43	187	00:03,43
34	R	0:00,00		B	0:00,00		00:00,00

BROST, Jonas

BROST, Jonas

34	R	0:00,00	161	B	0:00,00	173	0:00,00
36	B	0:03,00		R	0:03,00		0:06,00

WEISS, Janik

DSQ22

3. und 4. Rang

HEILEMANN, Max

38	B	0:00,55	190	R	0:00,29	193	00:00,83
35	R	0:00,00		B	0:00,00		00:00,00

4. Rang

3. Rang

HEILEMANN, Tim

1. und 2. Rang

GANZ, Finn

31	R	0:00,00	197	B	0:00,00	205	00:00,00
34	B	0:00,14		R	0:00,35		00:00,49

1. Rang

2. Rang

BROST, Jonas

DM-PSL Nagold 2017.xlsm

Start-Nr.	F	Diff 1	LNr.	F	Diff 2	LNr.	LZ-Diff ges.
1. Durchgang							

KRÖPLIN, Leoni							
71	B	0:00,00	1	R	0:00,00	16	0:00,00
55	R	0:03,00		B	0:03,00		0:06,00
KÄHNE, Lina							
ROGEL, Vanessa							
64	B	0:00,67	2	R	0:00,87	17	0:01,55
54	R	0:00,00		B	0:00,00		0:00,00
LAUBER, Jana							
STÄUDINGER, Lara							
67	B	0:00,00	3	R	0:00,00	18	0:00,00
62	R	0:01,24		B	0:01,28		0:02,53
KÄHNE, Hanna							
MERK, Hannah							
68	B	0:00,00	4	R	0:00,00	19	0:00,00
60	R	0:01,60		B	0:01,29		0:02,89
HOFMANN, Hannah							
GÜTTING, Isabelle							
69	B	0:00,00	5	R	0:00,00	20	0:00,00
59	R	0:01,99		B	0:02,21		0:04,20
KUBAT, Miriam							
MENKE, Elena							
66	B	0:00,00	6	R	0:00,00	21	0:00,00
57	R	0:00,22		B	0:03,00		0:03,22
GÜTTING, Zoe							
BRAUN, Lisa							
65	B	0:00,05	7	R	0:00,00	22	0:00,05
63	R	0:00,00		B	0:00,27		0:00,27
DURST, Laura							
HOFER, Aurora							
70	B	0:00,00	8	R	0:00,00	23	0:00,00
61	R	0:02,42		B	0:02,23		0:04,65
WERNER, Carolin							

Start-Nr.	F	Diff 1	LNr.	F	Diff 2	LNr.	LZ-Diff ges.
Viertelfinale							

KRÖPLIN, Leoni							
71	B	0:00,19	31	R	0:00,39	49	00:00,58
54	R	0:00,00		B	0:00,00		00:00,00
LAUBER, Jana							
STÄUDINGER, Lara							
MERK, Hannah							
67	R	0:03,00	32	B	0:00,11	50	00:03,11
68	B	0:00,00		R	0:00,00		00:00,00
GÜTTING, Isabelle							
MENKE, Elena							
69	B	0:00,00	33	R	0:00,00	51	00:00,00
66	R	0:00,46		B	0:00,72		00:01,18
BRAUN, Lisa							
65	R	0:00,29	34	B	0:00,38	52	00:00,67
70	B	0:00,00		R	0:00,00		00:00,00
HOFER, Aurora							

Start-Nr.	F	Diff 1	LNr.	F	Diff 2	LNr.	LZ-Diff ges.
Halbfinale							

LAUBER, Jana							
MERK, Hannah							
54	R	0:03,00	67	B	0:00,00	80	00:03,00
68	B	0:00,00		R	0:00,18		00:00,18
GÜTTING, Isabelle							
HOFER, Aurora							
69	R	0:00,20	68	B	0:00,15	81	00:00,35
70	B	0:00,00		R	0:00,00		00:00,00

Start-Nr.	F	Diff 1	LNr.	F	Diff 2	LNr.	LZ-Diff ges.
Finale							

LAUBER, Jana							
GÜTTING, Isabelle							
MERK, Hannah							
HOFER, Aurora							
3. und 4. Rang							
54	R	0:00,00	93	B	0:00,04	99	00:00,04
69	B	0:00,12		R	0:00,00		00:00,12
1. und 2. Rang							
68	R	0:00,05	105	B	0:00,09	112	00:00,14
70	B	0:00,00		R	0:00,00		00:00,00

DM-PSL Nagold 2017.xlsm

Start-Nr.	F	Diff 1	LNr.	F	Diff 2	LNr.	LZ-Diff ges.
1. Durchgang							

Start-Nr.	F	Diff 1	LNr.	F	Diff 2	LNr.	LZ-Diff ges.
Viertelfinale							

Start-Nr.	F	Diff 1	LNr.	F	Diff 2	LNr.	LZ-Diff ges.
Halbfinale							

Start-Nr.	F	Diff 1	LNr.	F	Diff 2	LNr.	LZ-Diff ges.
Finale							

LÖW, Maxi

82	R	#NV		B	#NV		#NV
	B	#NV		R	#NV		#NV

GÜTTING, Louis

75	B	0:01,80	9	R	0:01,87	24	0:03,67
73	R	0:00,00		B	0:00,00		0:00,00

MAURER, Marinus

78	R	#NV		B	#NV		#NV
	B	#NV		R	#NV		#NV

GÖKELER, Luca

79	R	#NV		B	#NV		#NV
	B	#NV		R	#NV		#NV

PRINZING, Moritz

80	R	#NV		B	#NV		#NV
	B	#NV		R	#NV		#NV

WLCEK, Dominik

77	B	0:00,00	10	R	0:00,00	25	0:00,00
72	R	0:01,25		B	0:01,04		0:02,30

DURST, Lars

KELLER, Roland

76	B	0:00,00	11	R	0:00,00	26	0:00,00
74	R	0:00,43		B	0:01,03		0:01,46

SEEBERGER, Silvan

THAMER, Flynn

81	R	#NV		B	#NV		#NV
	B	#NV		R	#NV		#NV

LÖW, Maxi

82	B	0:00,00	35	R	0:00,00	53	00:00,00
73	R	0:00,09		B	0:00,37		00:00,46

MAURER, Marinus

SCHREIBER, Moritz

78	R	0:00,00	36	B	0:00,00	54	00:00,00
79	B	0:00,13		R	0:03,00		00:03,13

GÖKELER, Luca D SQ25

PRINZING, Moritz

80	B	0:00,00	37	R	0:00,00	55	00:00,00
77	R	0:00,48		B	0:00,69		00:01,17

WLCEK, Dominik

KELLER, Roland

THAMER, Flynn

76	R	0:01,11	38	B	0:03,00	56	00:04,11
81	B	0:00,00		R	0:00,00		00:00,00

LÖW, Maxi

82	B	0:00,00	69	R	0:00,00	82	00:00,00
78	R	0:03,00		B	0:03,00		00:06,00

SCHREIBER, Mori D SQ D SQ22

PRINZING, Moritz

THAMER, Flynn

80	R	0:00,14	70	B	0:00,09	83	00:00,23
81	B	0:00,00		R	0:00,00		00:00,00

3. und 4. Rang

SCHREIBER, Moritz

78	R	0:00,00	94	B	0:00,47	100	00:00,47
80	B	0:03,00		R	0:00,00		00:03,00

PRINZING, Moritz D SQ

3. Rang
4. Rang

1. und 2. Rang

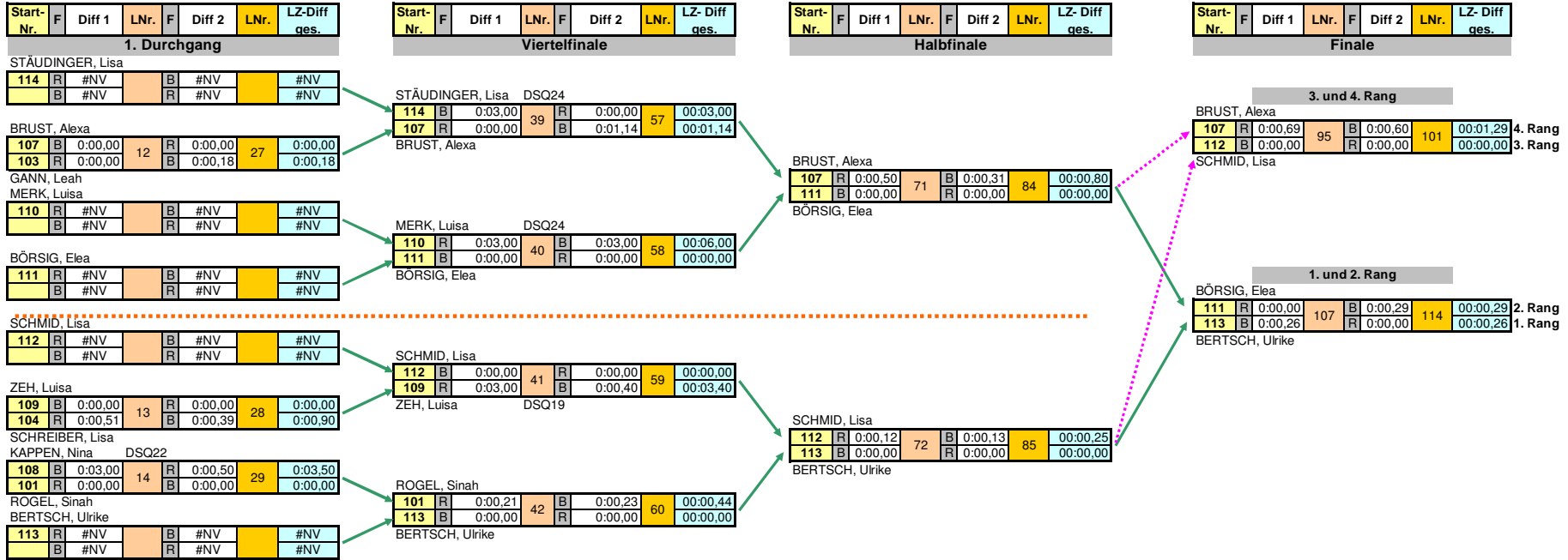
LÖW, Maxi

82	B	0:00,00	106	R	0:00,00	113	00:00,00
81	R	0:03,00		B	0:00,71		00:03,71

THAMER, Flynn D SQ10

1. Rang
2. Rang

DM-PSL Nagold 2017.xlsm



DM-PSL Nagold 2017.xlsm

Start-Nr.	F	Diff 1	LNr.	F	Diff 2	LNr.	LZ-Diff ges.
1. Durchgang							

Start-Nr.	F	Diff 1	LNr.	F	Diff 2	LNr.	LZ-Diff ges.
Halbfinale							

Start-Nr.	F	Diff 1	LNr.	F	Diff 2	LNr.	LZ-Diff ges.
Finale							

DOMS, Moritz

135	B	0:00,00	43	R	0:00,00	61	0:00,00
129	R	0:03,00		B	0:01,54		0:04,54

KAPPEN, Nils DSQ

DOMS, Moritz

135	B	0:00,00	73	R	0:00,00	86	0:00,00
117	R	0:03,00		B	0:00,34		0:03,34

SEEBERGER, Luca DSQ

VOGT, Jan

132	B	0:00,49	44	R	0:00,00	62	0:00,49
117	R	0:00,00		B	0:00,48		0:00,48

SEEBERGER, Luca

WLCEK, Manuel

133	B	0:00,00	45	R	0:00,00	63	0:00,00
128	R	0:00,49		B	0:00,74		0:01,23

BAUMANN, Nick

WLCEK, Manuel DSQ

133	R	0:03,00	74	B	0:00,00	87	0:03,00
134	B	0:00,00		R	0:03,00		0:03,00

VOGT, Maximilian

DSQ24

VOGT, Maximilian

134	B	0:00,00	46	R	0:00,00	64	0:00,00
131	R	0:00,72		B	0:03,00		0:03,72

HUSSAL, Tom

DSQ23

3. und 4. Rang

SEEBERGER, Luca

117	R	0:00,00	96	B	0:00,00	102	0:00,00	3. Rang
134	B	0:00,12		R	0:00,82		0:00,94	4. Rang

VOGT, Maximilian

1. und 2. Rang

DOMS, Moritz

135	B	0:00,00	108	R	0:00,00	115	0:00,00	1. Rang
133	R	0:03,00		B	0:00,42		0:03,42	2. Rang

WLCEK, Manuel DSQ

DM-PSL Nagold 2017.xlsm

Start-Nr.	F	Diff 1	LNr.	F	Diff 2	LNr.	LZ-Diff ges.
1. Durchgang							

Start-Nr.	F	Diff 1	LNr.	F	Diff 2	LNr.	LZ-Diff ges.
3. und 4. Rang							
WOELFLE, Walter DSQ23							
127	B	0:03,00	75	R	0:03,00	88	0:06,00
124	R	0:00,00		B	0:00,00		0:00,00
BAUMANN, Christian DSQ6							

Start-Nr.	F	Diff 1	LNr.	F	Diff 2	LNr.	LZ-Diff ges.
1. und 2. Rang							
RUMPF, Johann							
126	B	0:00,00	76	R	0:00,00	89	0:00,00
123	R	0:03,00		B	0:00,80		0:03,80
BECK, Norbert DSQ							

Start-Nr.	F	Diff 1	LNr.	F	Diff 2	LNr.	LZ- Diff ges.
Finale							

Start-Nr.	F	Diff 1	LNr.	F	Diff 2	LNr.	LZ- Diff ges.	Rang
3. und 4. Rang								
WOELFLE, Walter DSQ								
127	B	0:00,29	97	R	0:03,00	103	00:03,29	4. Rang
123	R	0:00,00		B	0:00,00		00:00,00	3. Rang
BECK, Norbert								

Start-Nr.	F	Diff 1	LNr.	F	Diff 2	LNr.	LZ- Diff ges.	Rang
1. und 2. Rang								
BAUMANN, Christian								
124	R	0:00,40	109	B	0:00,50	116	00:00,90	2. Rang
126	B	0:00,00		R	0:00,00		00:00,00	1. Rang
RUMPF, Johann								

DM-PSL Nagold 2017.xlsm

Start-Nr.	F	Diff 1	LNr.	F	Diff 2	LNr.	LZ-Diff ges.
1. Durchgang							

Start-Nr.	F	Diff 1	LNr.	F	Diff 2	LNr.	LZ- Diff ges.
Finale							

3. und 4. Rang

	B	#NV		R	#NV		#NV	#NV
106	R	#NV		B	#NV		#NV	3. Rang

VOGT, Simone

VEIT, Alessandra

115	R	#NV		B	#NV		#NV
	B	#NV		R	#NV		#NV

1. und 2. Rang

115	B	0:00,00	110	R	0:00,00	117	00:00,00	1. Rang
105	R	0:03,00		B	0:03,00		00:06,00	2. Rang

SING, Mona DSQ FS

SING, Mona

105	R	0:00,00	77	B	0:00,00	90	0:00,00
106	B	0:03,00		R	0:03,00		0:06,00

VOGT, Simone

DM-PSL Nagold 2017.xlsm

Start-Nr.	F	Diff 1	LNr.	F	Diff 2	LNr.	LZ-Diff ges.
1. Durchgang							

Start-Nr.	F	Diff 1	LNr.	F	Diff 2	LNr.	LZ- Diff ges.
Halbfinale							

Start-Nr.	F	Diff 1	LNr.	F	Diff 2	LNr.	LZ- Diff ges.
Finale							

BERTSCH, Joerg

137	R	#NV		B	#NV		#NV
	B	#NV		R	#NV		#NV

BERTSCH, Joerg

137	B	0:00,00	78	R	0:00,00	91	00:00,00
118	R	0:00,29		B	0:03,00		00:03,29

WALZ, Ricco

DSQ20

WALZ, Ricco DSQ

118	R	0:00,00	47	B	0:00,00	65	0:00,00
120	B	0:03,00		R	0:00,39		0:03,39

SING, Noah DSQ12

BACHER, Tobias

DSQ15

130	B	0:01,65	48	R	0:03,00	66	0:04,65
116	R	0:00,00		B	0:00,00		0:00,00

SCHWAB, Sebastian

SCHWAB, Sebastian

116	R	0:00,00	79	B	0:00,17	92	00:00,17
136	B	0:00,01		R	0:00,00		00:00,01

GRIESSER, Adrian

GRIESSER, Adrian

136	R	#NV		B	#NV		#NV
	B	#NV		R	#NV		#NV

3. und 4. Rang

Start-Nr.	F	Diff 1	LNr.	F	Diff 2	LNr.	LZ- Diff ges.
3. und 4. Rang							
118	B	0:00,24	98	R	0:03,00	104	00:03,24
116	R	0:00,00		B	0:00,00	104	00:00,00

SCHWAB, Sebastian

4. Rang
3. Rang

1. und 2. Rang

Start-Nr.	F	Diff 1	LNr.	F	Diff 2	LNr.	LZ- Diff ges.
1. und 2. Rang							
137	B	0:00,00	111	R	0:00,03	118	00:00,03
136	R	0:03,00		B	0:00,00	118	00:03,00

GRIESSER, Adriar DSQ

1. Rang
2. Rang

Internationale Deutsche Meisterschaften 2017

Parallelslalom

Ergebnisliste

Veranstalter: Deutscher Skiverband
Ausrichter: VfL Nagold

TD: A. Lehmann
Wettkampfleiter: A. Römer

DSV
VfL Nagold

Schüler weiblich

Rang	Idnr	Stnr	Code	Name	JG	Verein
1	17	70	10251	HOFER, Aurora	2001	TG Tuttlingen
2	31	68	10252	MERK, Hannah	2001	TG Tuttlingen
3	27	54	10373	LAUBER, Jana	2004	SV Oberes Banfetal
4	14	69	10278	GÜTTING, Isabelle	2002	SV Oberes Banfetal

Schüler männlich

Rang	Idnr	Stnr	ID	Name	JG	Verein
1	28	82	10354	LÖW, Maxi	2001	SV Oberes Banfetal
2	41	81	10360	THAMER, Flynn	2003	SGK-Rotenburg
3	38	78	10307	SCHREIBER, Moritz	2002	TSV Steinenbronn
4	34	80	10358	PRINZING, Moritz	2003	TV Neidlingen

Jugend weiblich

Rang	Idnr	Stnr	ID	Name	JG	Verein
1	7	113	10045	BERTSCH, Ulrike	1997	TSV Degmarn
2	8	111	10062	BÖRSIG, Elea	1999	TG Tuttlingen
3	37	112	10060	SCHMID, Lisa	1999	TG Tuttlingen
4	9	107	10034	BRUST, Alexa	1999	SV Winnenden

Jugend männlich

Rang	Idnr	Stnr	ID	Name	JG	Verein
1	10	135	10137	DOMS, Moritz	1996	TG Tuttlingen
2	49	133	10189	WLCEK, Manuel	1999	TG Tuttlingen
3	54	117	0	SEEBERGER, Luca	2000	DAV NEU-ULM
4	45	134	10162	VOGT, Maximilian	2000	TSV Degmarn

Aktive weiblich

Rang	Idnr	Stnr	ID	Name	JG	Verein
1	43	115	10038	VEIT, Alessandra	1995	TG Tuttlingen
2	#NV	#NV	#NV	#NV	#NV	#NV
3	#NV	#NV	#NV	#NV	#NV	#NV
4	#NV	#NV	#NV	#NV	#NV	#NV

Aktive männlich

Rang	Idnr	Stnr	ID	Name	JG	Verein
1	6	137	10131	BERTSCH, Joerg	1992	TSV Degmarn
2	13	136	10130	GRIESSER, Adrian	1992	SV Rottweil
3	57	116	0	SCHWAB, Sebastian	1991	DAV NEU-ULM
4	52	118	0	WALZ, Ricco	1992	TSV Steinenbronn

Masters männlich

Rang	Idnr	Stnr	ID	Name	JG	Verein
1	36	126	10368	RUMPF, Johann	1948	TSV Degmarn
2	2	124	10023	BAUMANN, Christian	1971	TV Unterlenningen
3	5	123	10031	BECK, Norbert	1967	TSV Eningen
4	50	127	10175	WOELFLE, Walter	1961	SGK Rotenburg